



Stahlwinde
Cric à crémaillère
- 105 -



Hydraulischer Heber
Vérin hydraulique
- 106 -



Hydraulischer Heber
Vérin hydraulique
- 107 -

Klappbare-Umlenkrolle
Poulie de renvoi repliable
- 108 -



Umlenkrolle mit Schäkel
Poulie ouvrante avec manille
- 109 -

Kranwaage
Dynamomètre
- 110 -



Gabelhubwagen
Transpalette
- 111 -



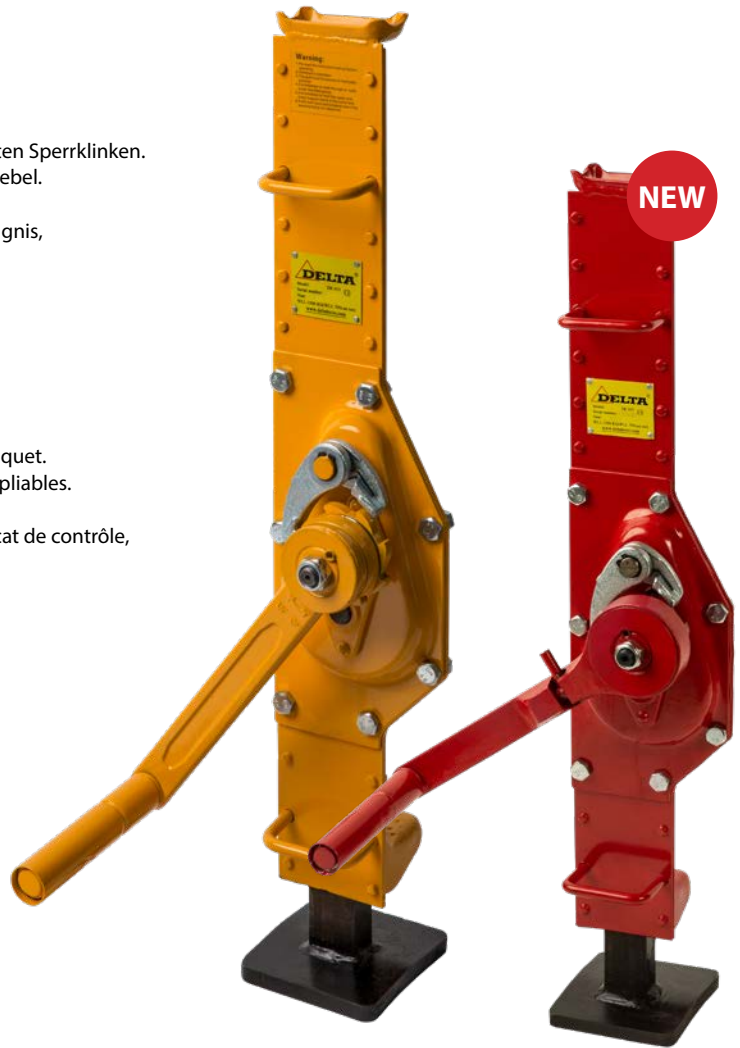
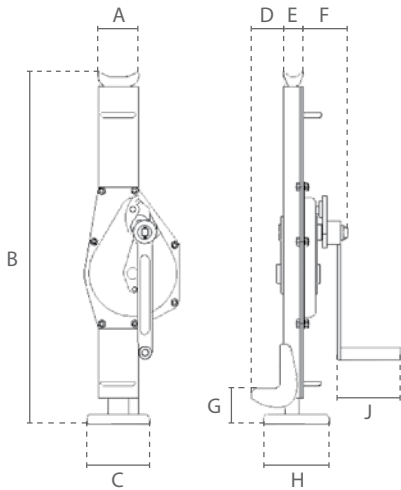
Stahlwinde / Cric à crémaillère

Eigenschaften

- » Kann in jede Richtung gebraucht werden.
- » Aus hochfestem, geschmiedetem Stahl.
- » Tragende Komponenten sind extra gehärtet.
- » Verfügbar mit Sicherheitskurbel oder Ratsch-Kurbel mit doppelten Sperrklinken.
- » Hohe Transportfähigkeit durch Handgriffe und einklappbaren Hebel.
- » Tragfähigkeit am Fuß ist 70%.
- » Erfüllt die Maschinenrichtlinie 2006/42/EG. Geliefert mit Prüfzeugnis, CE Konformitätserklärung und Betriebsanleitung.

Caractéristiques

- » Peut être utilisé dans n'importe quelle direction.
- » Fabriqué en acier forgé à haute résistance.
- » Les éléments porteurs sont extra-durcis.
- » Disponible avec levier de sécurité ou levier à cliquet à double cliquet.
- » Grande facilité de transport grâce aux poignées et aux leviers repliables.
- » La capacité de charge au pied est de 70%.
- » Conforme à la Directive Machines 2006/42/CE. Livré avec certificat de contrôle, déclaration CE de conformité et mode d'emploi.



DC.0.DK

DC.0.DK.RL

Technische Daten / Spécifications						
Artikelnummer	Kurbel	Tragfähigkeit	Testbelastung	Hubhöhe	Kraftaufwand bei Volllast	Eigengewicht
Code de l'article	Type de levier	Capacité	Charge de test	Hauteur de levage	Effort pour chargement max	Poids net
		ton	kN	mm	N	kg
DC.0.DK.015	Sicherheitskurbel / Levier de sécurité	1.5	16.5	300	190	10.7
DC.0.DK.03		3	33	355	196	21.3
DC.0.DK.05		5	55	330	235	28.9
DC.0.DK.10		10	110	360	431	47
DC.0.DK.20		20	220	315	650	72
DC.0.DK.015.RL	Ratsch-Kurbel / Levier à cliquet	1.5	16.5	300	190	11
DC.0.DK.03.RL		3	33	355	196	22
DC.0.DK.05.RL		5	55	330	235	29
DC.0.DK.10.RL		10	110	360	431	47

Technische Daten / Spécifications	
Einsatztemperatur / Température de fonctionnement	-20°C - +80°C

Abmessungen / Dimensions									
Tragfähigkeit / Capacité	A	B	C	D	E	F	G	H	J
ton									
1.5	77	605	100	55	40	74	55	110	126
3	84	720	130	65	48	89	55	140	126
5	106	735	140	70	65	97	60	175	126
10	122	795	140	90	74	115	70	175	250
20	153	840	150	90	90	132	90	185	250



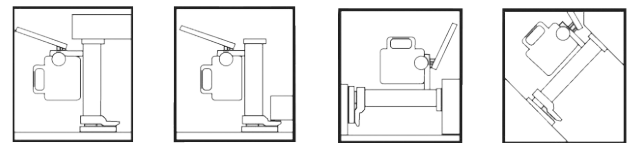
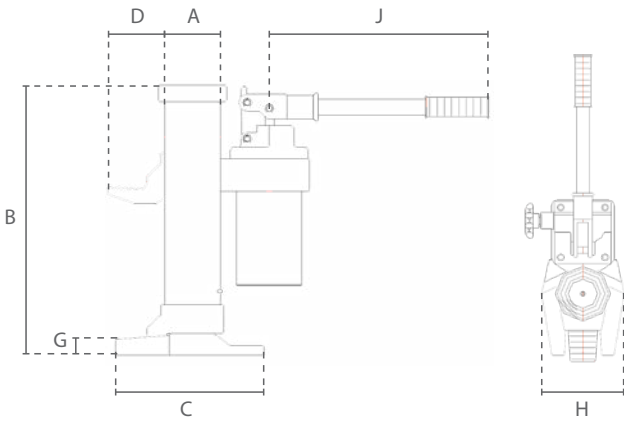
Hydraulischer Heber / Vérin hydraulique

Eigenschaften

- » Kann in jede Richtung gebraucht werden.
- » Gehäuse 360° drehbar.
- » Absenkgeschwindigkeit kann genau justiert werden.
- » Abnehmbarer Hebel.
- » Mit Überlastschutz.
- » Tragfähigkeit am Fuß ist 100%.
- » Erfüllt die Maschinenrichtlinie 2006/42/EG. Geliefert mit Prüfzeugnis, CE Konformitätserklärung und Betriebsanleitung.

Caractéristiques

- » Peut être utilisé dans n'importe quelle direction.
- » Boîtier orientable sur 360°.
- » La vitesse de descente peut être précisément réglée.
- » Levier détachable.
- » Avec protection contre les surcharges.
- » La capacité de charge au pied est de 100%.
- » Conforme à la Directive Machines 2006/42/CE. Livré avec certificat de contrôle, déclaration CE de conformité et mode d'emploi.



Technische Daten / Spécifications					
Artikelnummer	Tragfähigkeit	Testbelastung	Hubhöhe	Kraftaufwand bei Volllast	Eigengewicht
Code de l'article	Capacité	Charge de test	Hauteur de levage	Effort pour chargement max	Poids net
	ton	kN	mm	N	kg
DC.0.HTJ.05	5	-	205	280	25
DC.0.HTJ.10	10	-	230	400	35
DC.0.HTJ.25	25	-	215	400	109

Technische Daten / Spécifications	
Einsatztemperatur / Température de fonctionnement	-20°C - +50°C

Abmessungen / Dimensions							
Tragfähigkeit / Capacité	A	B	C	D	G	H	J
ton							
5	76	368	213	77	25	140	520
10	91	420	205	75	30	170	520
25	155	505	420	143	58	210	920



Hydraulischer Heber / Vérin hydraulique

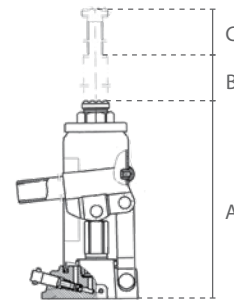


Eigenschaften

- » Mit Sicherheitsventil.
- » Leichtes, aber robustes Gehäuse.
- » Erfüllt die Maschinenrichtlinie 2006/42/EG. Geliefert mit Prüfzeugnis, CE Konformitätserklärung und Betriebsanleitung.

Caractéristiques

- » Avec valve de sécurité.
- » Boîtier léger mais robuste.
- » Conforme à la Directive Machines 2006/42/CE. Livré avec certificat de contrôle, déclaration CE de conformité et mode d'emploi.



Technische Daten / Spécifications			Abmessungen / Dimensions		
Artikelnummer	Tragfähigkeit	Eigengewicht	A	B	C
Code de l'article	Capacité	Poids net			
	ton	kg			
SG.GR.02000	2	2.3	158	90	50
SG.GR.03000	3	3.2	180	110	50
SG.GR.05000	5	4.2	200	125	60
SG.GR.08000	8	5.3	200	125	60
SG.GR.10000	10	5.6	200	125	60
SG.GR.12000	12	6.2	210	125	60
SG.GR.15000	15	7.8	220	135	60
SG.GR.20000	20	10	235	145	60
SG.GR.30000	30	14	255	150	-
SG.GR.50000	50	28	260	180	-

Technische Daten / Spécifications

Einsatztemperatur / Température de fonctionnement -35°C - +50°C



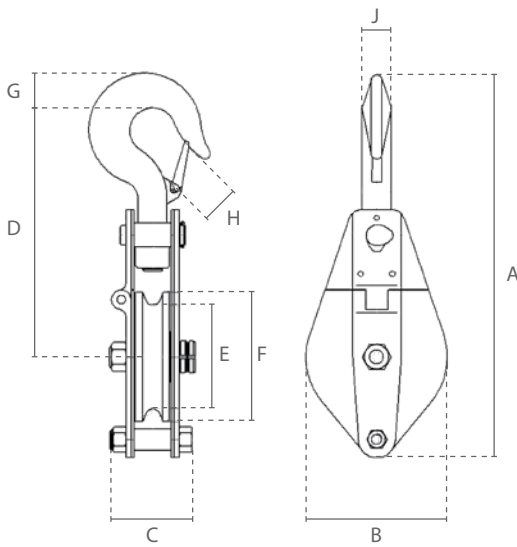
Klappbare-Umlenkrolle mit Haken / Poulie de renvoi repliable avec crochet

Eigenschaften

- » Gehäuse aus Stahl.
- » Schnelle Seilmontage durch aufklappbares Design.
- » Mit Wirbel-Lasthaken.
- » Dauergeschmierte Bolzenlagerung.
- » Sicherheits-Design: Seitenplatte lässt sich unter Last nicht öffnen.
- » Erfüllt die Maschinenrichtlinie 2006/42/EG. Geliefert mit Prüfzeugnis, CE Konformitätserklärung und Betriebsanleitung.

Caractéristiques

- » Boîtier en acier.
- » Montage rapide du câble grâce à la conception à charnière.
- » Avec crochet de charge pivotant.
- » Palier d'axe lubrifié en permanence.
- » Exécution de sécurité: La plaque latérale ne peut pas être ouverte sous charge.
- » Conforme à la Directive Machines 2006/42/CE. Livré avec certificat de contrôle, déclaration CE de conformité et mode d'emploi.



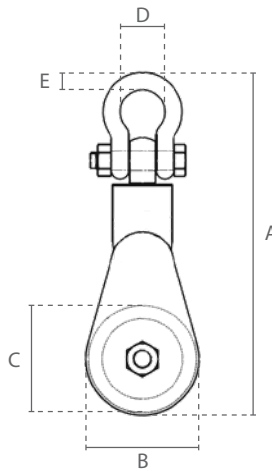
Technische Daten / Spécifications			
Artikelnummer	Tragfähigkeit	Drahtseil Durchmesser	Eigengewicht
Code de l'article	Capacité	Diamètre du câble	Poids net
	ton	mm	kg
SG.0.KB.0500	0.5	5	2.3
SG.0.KB.1000	1	7	3.8
SG.0.KB.2000	2	13	7.3
SG.0.KB.3200	3.2	15	13.5
SG.0.KB.6400	6.4	18	22

Technische Daten / Spécifications	
Einsatztemperatur / Température de fonctionnement	-20°C - +40°C

Abmessungen / Dimensions									
Tragfähigkeit / Capacité	A	B	C	D	E	F	G	H	J
ton									
0.5	261	99	75	173	75	88	21	19	19
1	310	117	84	205	85	105	23	26	20
2	425	200	92	263	150	190	30	27	24
3.2	496	230	108	295	180	220	40	31	28
6.4	655	270	116	375	260	300	47	42	35



Umlenkrolle mit Schäkkel / Poulie ouvrante avec manille



Eigenschaften

- » Gehäuse aus Stahl.
- » Mit drehbarem Schäkkel.
- » Selbstschmierte Bolzenlagerung.
- » Erfüllt die Maschinenrichtlinie 2006/42/EG. Geliefert mit Prüfzeugnis, CE Konformitätserklärung und Betriebsanleitung.

Caractéristiques

- » Boîtier en acier.
- » Avec manille rotative.
- » Avec boulon autolubrifiant.
- » Conforme à la Directive Machines 2006/42/CE. Livré avec certificat de contrôle, déclaration CE de conformité et mode d'emploi.

Technische Daten / Spécifications

Artikelnummer Code de l'article	Tragfähigkeit Capacité	Drahtseil Durchmesser Diamètre du câble	Eigengewicht Poids net
	ton	mm	kg
SG.O.KBSH.002000	2	7-9	2.3
SG.O.KBSH.004000	4	10-12	6.7
SG.O.KBSH.008000	8	16-19	14
SG.O.KBSH.010000	10	16-19	16
SG.O.KBSH.012000	12	24-26	40
SG.O.KBSH.015000	15	24-26	54
SG.O.KBSH.020000	20	25-29	56
SG.O.KBSH.022000	22	29-32	112
SG.O.KBSH.030000	30	32-35	164
SG.O.KBSH.050000	50	38-42	340

Technische Daten / Spécifications

Einsatztemperatur / Température de fonctionnement -20°C - +40°C

Abmessungen / Dimensions

Tragfähigkeit / Capacité ton	A	B	C	D	E
2	237	76	75	35	14
4	355	116	115	51	20
8	495	155	152	73	30
10	520	155	152	74	31
12	685	260	254	80	33
15	713	260	254	90	39
20	777	260	254	96	40
22	952	360	355	96	40
30	1128	415	406	146	53
50	1330	615	609	184	69
85	1910	765	762	200	76
100	2100	824	812	205	80
120	2350	900	889	210	98